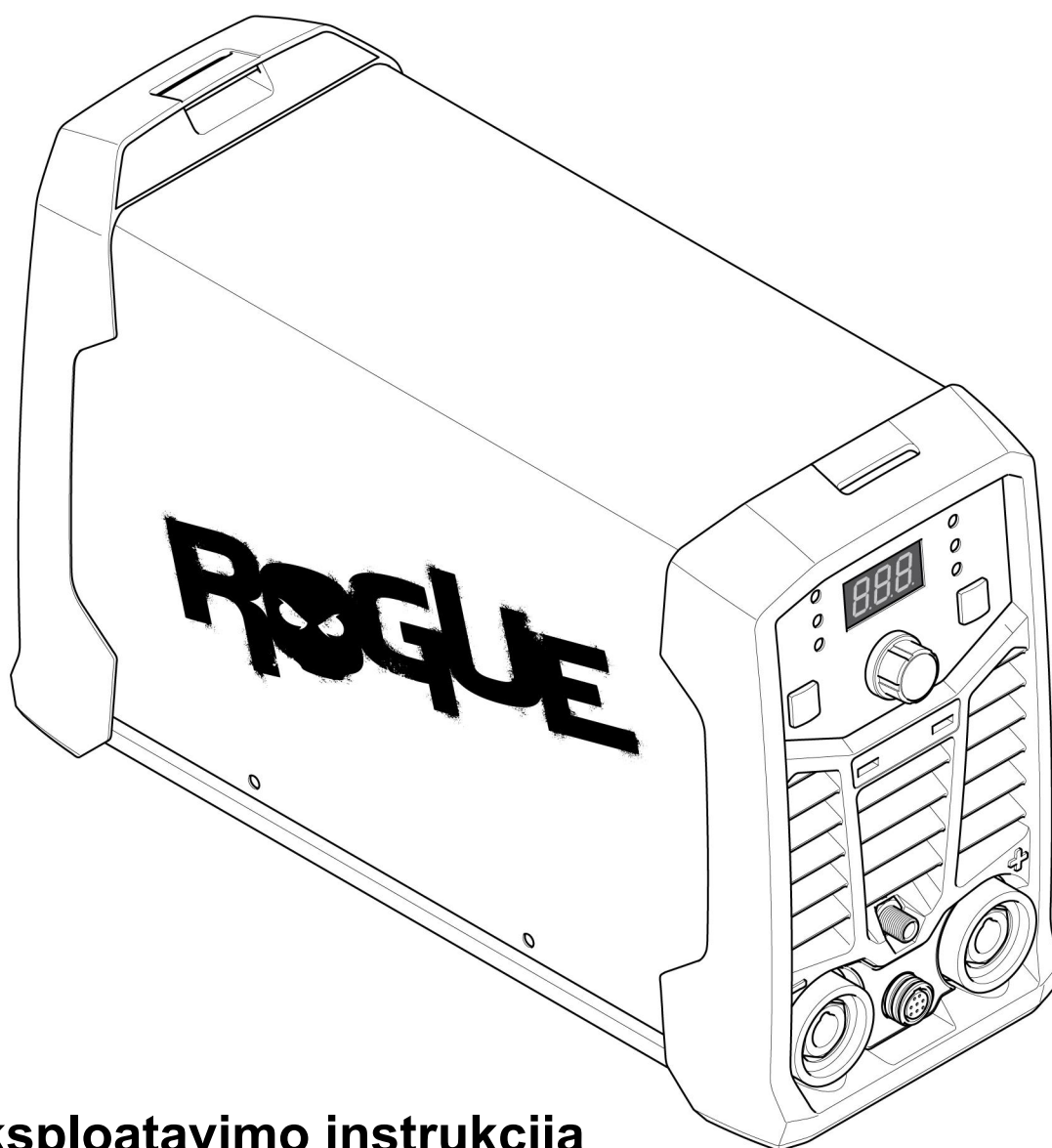


Rogue

„ET 180i“



Ekspluatavimo instrukcija



EU DECLARATION OF CONFORMITY

According to
The Low Voltage Directive 2014/35/EU
The EMC Directive 2014/30/EU
The RoHS Directive 2011/65/EU

Type of equipment
Welding power source

Type designation
ET180i with serial number from HA026-xxxx-xxxx

Brand name or trademark
ESAB

Manufacturer or his authorised representative established within the EEA

Name, address, and telephone No:
ESAB AB
Lindholmsallén 9, Box 8004, SE-402 77 Göteborg, Sweden
Phone: +46 31 50 90 00, www.esab.com

The following harmonised standard in force within the EEA has been used in the design:
EN 60974-1:2012, Arc Welding Equipment – Part 1: Welding Power Sources
EN 60974-3:2007, Arc Welding Equipment – Part 3: Arc striking and stabilizing devices
EN 60974-10:2014, A1:2015 Arc, Welding Equipment – Part 10: Electromagnetic Compatibility (EMC) requirements

Additional Information:
Restrictive use, Class A equipment, intended for use in location other than residential
The ET180i is part of the ESAB Rogue product family

By signing this document, the undersigned declares as manufacturer, or the manufacturer's authorised representative established within the EEA, that the equipment in question complies with the safety requirements stated above.

Date

Gothenburg
2020-09-07

Signature


Pedro Muniz
Standard Equipment Director

CE in 2020

1	SAUGA	4
1.1	Simbolių reikšmė	4
1.2	Saugos priemonės	4
2	ĮVADAS	8
2.1	Įranga	8
3	TECHNINIAI DUOMENYS	9
4	MONTAVIMAS	11
4.1	Vieta	11
4.2	Kėlimo instrukcijos	11
4.3	Maitinimo tinklas	12
5	EKSPLOATAVIMAS	14
5.1	Apžvalga	14
5.2	Jungtys ir valdymo įrenginiai	14
5.3	Suvirinimo ir grįžtamojo kabelių prijungimas	14
5.4	Maitinimo įjungimas ir išjungimas	15
5.5	Aušintuvo valdiklis	15
5.6	Šiluminė apsauga	15
5.7	Funkcijos ir simboliai	15
5.8	Nustatymų skydas	17
5.9	Nuotolinio valdymo įrenginys	18
6	TECHNINĖ PRIEŽIŪRA	19
6.1	Įprastinė priežiūra	19
6.2	Valymo instrukcijos	19
7	GEDIMŲ ŠALINIMAS	21
8	ATSARGINIŲ DALIŲ UŽSAKYMAS	22
	DIAGRAMA	23
	UŽSAKYMO NUMERIAI	24
	PRIEDAI	25

1 SAUGA

1.1 Simbolių reikšmė

Kaip naudojama šiame vadove: Reiškia „Dėmesio“! Būkite atsargūs!



PAVOJUS!

Reiškia tiesiogiai gresiantį pavojų, kuris, jei jo nebus išvengta, nedelsiant sukels sunkų arba mirtiną asmens sužalojimą.



ĮSPĖJIMAS!

Reiškia galimą pavojų, kuris gali sukelti asmens sužalojimą arba mirtį.



DĖMESIO!

Reiškia pavojus, kurie gali sukelti nesunkų asmens sužalojimą.



ĮSPĖJIMAS!

Prieš naudodami perskaitykite naudojimo instrukciją ir atsižvelkite į visose etiketėse nurodytą informaciją, darbdavio saugias praktikas ir saugos duomenų lapų (SDS) informaciją.



1.2 Saugos priemonės

Kad su įranga ar šalia jos dirbantys asmenys laikytųsi atitinkamų saugos priemonių, atsako ESAB įrangos naudotojai. Saugos priemonės turi tenkinti šio tipo įrangai keliamus reikalavimus. Be standartinių taisyklių, taikomų darbo vietoje, atsižvelkite į toliau pateikiamas rekomendacijas.

Visus darbus turi atlikti specialiai parengti darbuotojai, gerai išmanantys įrangos veikimą. Netinkamai naudojama įranga gali lemti pavojingas situacijas, dėl kurių gali susižeisti naudotojas arba sugesti įranga.

1. Kiekvienas asmuo, naudojantis įrangą, turi žinoti:
 - kaip ji veikia
 - avarinių išjungiklių vietas
 - jos funkcijas
 - susijusias saugos priemones
 - suvirinimo, pjovimo ar kitus su šia įranga atliekamus veiksmus
2. Naudotojas turi pasirūpinti, kad:
 - pradėjus dirbti, įrangos naudojimo vietoje nebūtų pašalinių asmenų
 - visi yra saugūs atliekant elektros lanko taktą arba pradėjus darbą su įranga
3. Darbo vieta turi būti:
 - tinkama tam tikslui
 - be skersvėjų

4. Asmeninės apsaugos priemonės:
 - Visuomet naudokite rekomenduojamas asmens apsaugos priemonės, pvz., apsauginius akinius, ugniai atsparius drabužius, apsaugines pirštines
 - Nedėvėkite palaidų daiktų, pvz., šalikų, apyrankių, žiedų ir t. t., kurie gali įstrigti ir nudeginti
5. Bendrosios saugos priemonės:
 - Patikrinkite, ar grįžtamasis kabelis tvirtai prijungtas
 - Darbus su aukštos įtampos įranga **gali atlikti tik kvalifikuotas elektrikas**
 - Atitinkama gaisro gesinimo įranga turi būti aiškiai pažymėta ir laikoma netoliese
 - Darbo metu **negalima** įrangos sutepti ir atlikti kitų priežiūros darbų

Jeigu su ESAB aušintuvu

Naudokite tik ESAB patvirtintą aušinimo skystį. Nepatvirtintas aušinimo skystis gali sugadinti įrangą ir sumažinti produkto saugumą. Taip sugadinus įrangą ESAB garantija netaikoma.

Rekomenduojamo ESAB aušinimo skysčio užsakymo numeris: 0465 720 002.

Užsakymo informaciją žr. naudojimo instrukcijos skyriuje PRIEDAI.



ĮSPĖJIMAS!

Virindami ir pjaudami elektros lanku galite susižaloti patys ir sužaloti kitus. Virindami ir pjaudami imkitės atsargumo priemonių.



ELEKTROS SMŪGIS gali būti mirties priežastis

- Prietaisą sumontuokite ir įžeminkite atsižvelgdami į naudojimo instrukciją.
- Nelieskite veikiančių elektrinių dalių arba elektrodų plika oda, šlapiomis pirštinėmis arba šlapiais drabužiais.
- Izoliuokite save nuo darbo vietos ir nuo grindų.
- Įsitikinkite, kad jūsų darbinė padėtis yra saugi.



ELEKTRINIAI IR MAGNETINIAI LAUKAI gali būti pavojingi sveikatai

- Suvirintojai, turintys širdies simulatorius, prieš pradėdami virinti turėtų pasitarti su savo gydytoju. EMF gali trikdyti kai kurių širdies stimuliatorių darbą.
- EMF veikimas gali turėti sveikatai kitą poveikį, kuris nežinomas.
- Siekdami sumažinti EMF poveikį, suvirintojai turėtų atlikti toliau nurodytas procedūras:
 - Elektrodo ir darbinis kabelius nutiesti toje pačioje kūno pusėje. Jei įmanoma, pritvirtinti juos lipnia juosta. Nebūkite tarp degiklio ir darbinio kabelių. Niekomet nevyniokite degiklio arba darbinio kabelio apie savo kūną. Laikykite suvirinimo maitinimo šaltinį ir kabelius kuo toliau nuo kūno.
 - Prijunkite darbinį kabelį kuo arčiau apdirbamos detalės suvirinimo vietos.



DŪMAI IR DUJOS gali būti pavojingi sveikatai

- Nelaikykite galvos garų debesyje.
- Naudokite ventiliaciją, ištraukimą ties lanku arba abu, kad pašalintumėte smalkes ir dujas iš kvėpavimo zonos ir visos aplinkos.



ELEKTROS LANKO SPINDULIAI gali pažeisti akis ir nudeginti odą

- Apsaugokite savo akis ir odą. Naudokite tinkamą virinimo kaukę ir lęšius su filtrais bei dėvėkite apsauginius drabužius.
- Apsaugokite aplinkinius įrengdami atitinkamus ekranus bei uždangas.



TRIUKŠMAS. Per didelis triukšmas gali pažeisti klausos organus

Apsaugokite savo ausis. Naudokite ausines ar kitas klausos apsaugos priemones.



JUDANČIOS DALYS gali sužeisti



- Visas dureles, skydus ir gaubtus laikykite uždarę ir tinkamai užfiksavę. Jei reikia atlikti priežiūros arba remonto darbus, gaubtus turėtų nuimti tik kvalifikuoti specialistai. Baigę priežiūros darbus ir prieš paleisdami variklį, pritvirtinkite skydus arba gaubtus ir uždarykite dureles.
- Prieš montuodami arba prijungdami įrenginį, sustabdykite variklį.
- Nekiškite rankų, plaukų, palaidų drabužių ir įrankių prie judančių dalių.



GAISRO PAVOJUS

- Kibirkštys (tiškai) gali sukelti gaisrą. Prieš tai patikrinkite, ar arti nėra degių medžiagų.
- Nenaudokite uždarytomis talpykloms.



KARŠTAS PAVIRŠIS – dalys gali nudeginti

- Nelieskite dalių plikomis rankomis.
- Prieš pradėdami dirbti su įranga, leiskite jai atvėsti.
- Norėdami tvarkyti karštas dalis, naudokite tinkamus įrankius ir (arba) izoliuotas suvirinimo pirštines, kad išvengtumėte nudegimų.

GEDIMAS. Įvykus gedimui, į pagalbą pasikvieskite specialistą.

SAUGOKITE SAVE IR KITUS!



DĖMESIO!

Šis gaminys skirtas tik virinti lanku.



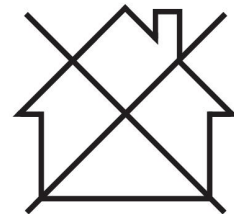
ĮSPĖJIMAS!

Nenaudokite maitinimo šaltinio užšalusiems vamzdžiams atšildyti.



DĖMESIO!

„Class A“ tipo įranga neskirta naudoti gyvenamosiose patalpose, kur elektros srovė tiekama viešaisiais žemosios įtampos elektros tinklais. Gali kilti sunkumų tokiose patalpose nustatant elektromagnetinį „class A“ įrangos suderinamumą dėl laidais sklindančių, taip pat ir spinduliuojamų trikdžių.





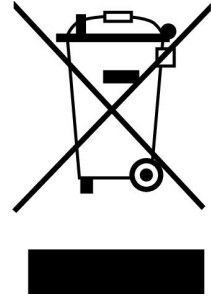
PASTABA!

Išmeskite elektroninę įrangą pateikdami ją perdirbimo įmonei!

Pagal Europos Direktyvą 2012/19/EB dėl elektrinių ir elektroninių atliekų ir jos pritaikymą pagal nacionalinius įstatymus, nebetinkama naudoti elektros ir (arba) elektroninė įranga turi būti pateikta perdirbimo įmonei.

Esate už įrangą atsakingas asmuo, todėl įsipareigojate gauti informacijos apie patvirtintas surinkimo stotis.

Dėl išsamesnės informacijos kreipkitės į artimiausią ESAB platintoją.



ESAB turi didelį suvirinimo priedų ir asmens apsaugos priemonių asortimentą. Norėdami gauti užsakymo informacijos, kreipkitės į vietinį ESAB platintoją arba apsilankykite mūsų svetainėje.

2 ĮVADAS

Apžvalga

Rogue ET 180i yra inverterinis maitinimo šaltinis, skirtas suvirinti šiais būdais: MMA (rankinis lankinis suvirinimas), TIG (lankinis suvirinimas volframo elektrodu inertinėse dujose) ir HF TIG (aukšto dažnio lankinis suvirinimas volframo elektrodu inertinėse dujose).

Informaciją apie ESAB priedus, skirtus šiam gaminiui, rasite šios instrukcijos skyriuje PRIEDAI.

2.1 Įranga

Rogue ET 180i sudaro:

- Maitinimo šaltinis
- Darbinių gnybtų laidų rinkinys
- TIG degiklis
- Dujų žarna
- Saugos vadovas
- Glausta sąrankos instrukcija

3 TECHNINIAI DUOMENYS

Techniniai duomenys

„Rogue ET 180i“	
Išleidimo įtampa	230 V ±15 % 1~ 50/60 Hz
Pirminė srovė	
I _{maks.} MMA	36 A
I _{maks.} TIG	24 A
Energijos poreikis, kai nėra apkrovos energijos taupymo režimu	30 W
Nuostatų intervalas	
MMA	20–180 A
TIG	10–180 A
Leidžiama apkrova su MMA	
20 % darbo ciklo	170 A / 26,8 V
60% darbo ciklo	97 A / 23,9 V
100 % darbo ciklo	75 A / 23 V
Leidžiama apkrova su TIG	
25% darbo ciklo	180 A / 17,2 V
60% darbo ciklo	116 A / 14,6 V
100 % darbo ciklo	90 A / 13,6 V
Pilnutinė galia I₂ esant didžiausiai srovei	8,7 kVA
Aktyvioji galia I₂ esant didžiausiai srovei	5,5 kW
Galios faktorius esant didžiausiai srovei	
TIG	0,63
MMA	0,63
Efektyvumas esant didžiausiai srovei	
MMA	89%
TIG	89%
Atviros grandinės įtampa U₀ maks.	
VRD 35 V išjungta	63 V nuolatinė srovė
VRD 35 V įjungta	<30 V
Darbinė temperatūra	nuo -10 iki +40 °C (nuo +14 iki 104 °F)
Gabenimo temperatūra	nuo -20 iki +55 °C (nuo -4 iki +131 °F)
Nuolatinis garso slėgis nesant apkrovos	< 70 dB
Matmenys (ilgis x plotis x aukštis)	403 × 153 × 264 mm (15,9 × 6 × 10,4 col.)
Svoris	8,7 kg

„Rogue ET 180i“	
Transformatoriaus izoliacijos klasė	H
Gaubto apsaugos klasė	IP23S
Taikymo klasė	S

Maitinimo tinklas, S_{sc} min.

Mažiausia trumpojo jungimo įtampa tinkle atitinka IEC 61000-3-12 reikalavimą.

Darbo ciklas

Darbo ciklas – tai laikas, kurį sudaro dešimties minučių intervalas, per kurį galite virinti arba pjauti esant tam tikrai apkrovai. Darbo ciklas galioja esant 40 °C / 104 °F arba žemesnei temperatūrai.

Gaubto apsaugos klasė

IP kodas žymi gaubto apsaugos klasę, t. y. apsaugos nuo kietųjų medžiagų ar vandens prasiskverbimo laipsnį.

IP 23S pažymėta įranga skirta naudoti patalpų viduje ir lauke, tačiau jos nereikėtų naudoti lauke, jeigu krinta krituliai.

Taikymo klasė

Symbolis **S** nurodo, kad maitinimo šaltinis skirtas naudoti vietose, kuriose yra padidėjęs elektros smūgio pavojus.

4 MONTAVIMAS

Montavimo darbus turi atlikti specialistas.

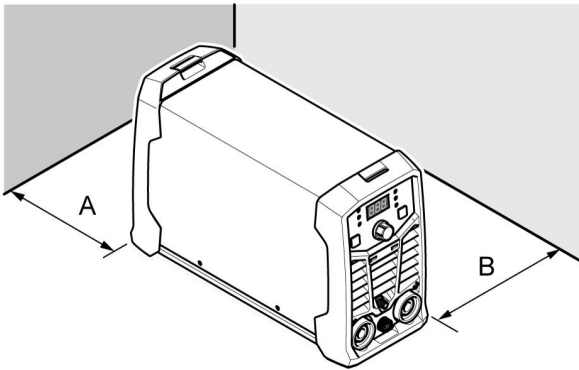


DĖMESIO!

Šis gaminys skirtas naudoti pramonės srityje. Namų aplinkoje šis gaminys gali kelti radijo trukdžių. Naudotojas atsako už tinkamų atsargumo priemonių taikymą.

4.1 Vieta

Maitinimo šaltinį pastatykite taip, kad aušinimo oru įvadai ir išvadai nebūtų uždengti.



A. Bent 200 mm (8 col.)

B. Bent 200 mm (8 col.)



ĮSPĖJIMAS!

Pritvirtinkite įrangą, ypač tada, jei grindys yra nelygios arba su nuolydžiu.

4.2 Kėlimo instrukcijos

Šie įrenginiai turi rankenas, skirtas nešti.



ĮSPĖJIMAS!

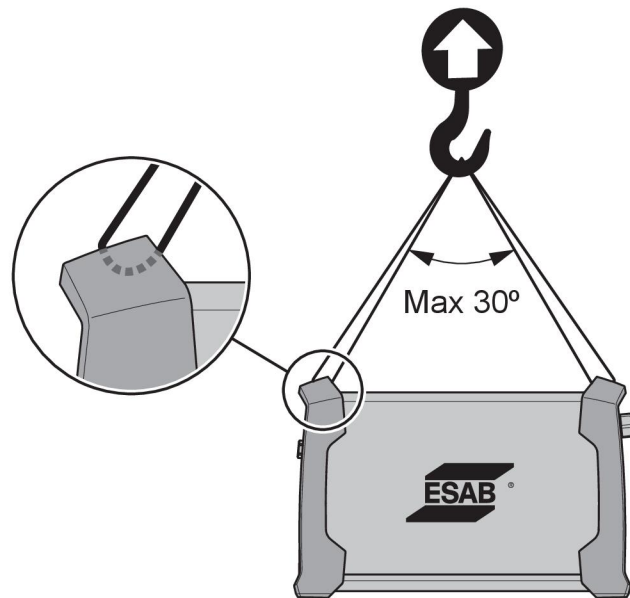
Elektros smūgis gali sukelti mirtį. Nelieskite elektros detalių, kuriomis teka įtampa. Prieš perkeldami suvirinimo maitinimo šaltinį, atjunkite jėgimo galios laidininkus nuo maitinimo šaltinio.



ĮSPĖJIMAS!

Krisdamas įrenginys gali sukelti rimtus asmens sužeidimus arba įrenginys gali sugesti.

Pakelkite įrenginį už rankenos korpuso viršuje.



4.3 Maitinimo tinklas

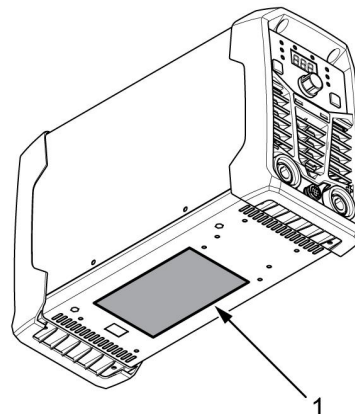


PASTABA!

Rogue ET 180i neatitinka IEC 61000-3-12. Jei yra prisijungta prie viešos žemos įtampos sistemos, montuotojas arba įrangos naudotojas privalo užtikrinti, jei reikia, kreipdamasis į skirstomųjų tinklų operatorių, galimybę prijungti įrangą.

Maitinimo šaltinis automatiškai prisitaikys prie teikiamos jėgimo įtampos. Įsitinkite, kad apsaugai naudojamas tinkamo nominalo saugiklis. Turi būti įrengtas apsauginis įžeminimas, atitinkantis galiojančias normas.

1. Informacinė plokštelė su tiekiamos energijos duomenimis.



Rogue ET 180i rekomenduojami saugiklių dydžiai ir mažiausiasis kabelio skerspjūvio plotas	
	„Rogue ET 180i“
Maitinimo įtampa	230 VAC
Elektros kabelio skerspjūvis	2,5 mm ²
Didžiausia vardinė srovė I _{maks.}	36 A
MMA / strypas (SMAW)	

Rogue ET 180i rekomenduojami saugiklių dydžiai ir mažiausias kabelio skerspjūvio plotas	
„I1eff“ MMA / strypas (SMAW)	16 A
D MCB tipo saugiklis su apsauga nuo viršįtampio	25 A

Rogue ET 180i rekomenduojami saugiklių dydžiai ir mažiausias kabelio skerspjūvio plotas	
Maitinimo įtampa	230 VAC
Didžiausias rekomenduojamas ilgintuvo laido ilgis	100 m (328 pėdos)
Mažiausias rekomenduojamas ilgintuvo laido storis	4 mm ²

**PASTABA!**

Skirtingi „Rogue ET 180i“, „ET 200iP“, „ET 200iP PRO“ variantai yra sertifikuoti skirtingoms išleidimo įtampoms. Visada peržiūrėkite naudojamo maitinimo šaltinio vardinių duomenų lentelėje nurodytas specifikacijas

**PASTABA!**

Naudokite maitinimo šaltinį laikydamiesi atitinkamų jūsų šalyje galiojančių normų.

Maitinimas elektros generatoriais

Energijos šaltinis gali būti maitinamas naudojant skirtingų tipų generatorius. Tačiau kai kurie generatoriai negali užtikrinti pakankamos galios, kad suvirinimo maitinimo šaltinis veiktų tinkamai. Rekomenduojama naudoti generatorius su automatinio įtampos reguliavimo (AVR) ar panašia funkcija arba geresnio tipo reguliavimu, kurių vardinė galia yra 8 kW.

5 EKSPLOATAVIMAS

5.1 Apžvalga

Bendras įrenginio naudojimo saugos taisyklės rasite šios instrukcijos skyriuje SAUGA. Perskaitykite jas prieš pradėdami naudoti įrangą!



PASTABA!

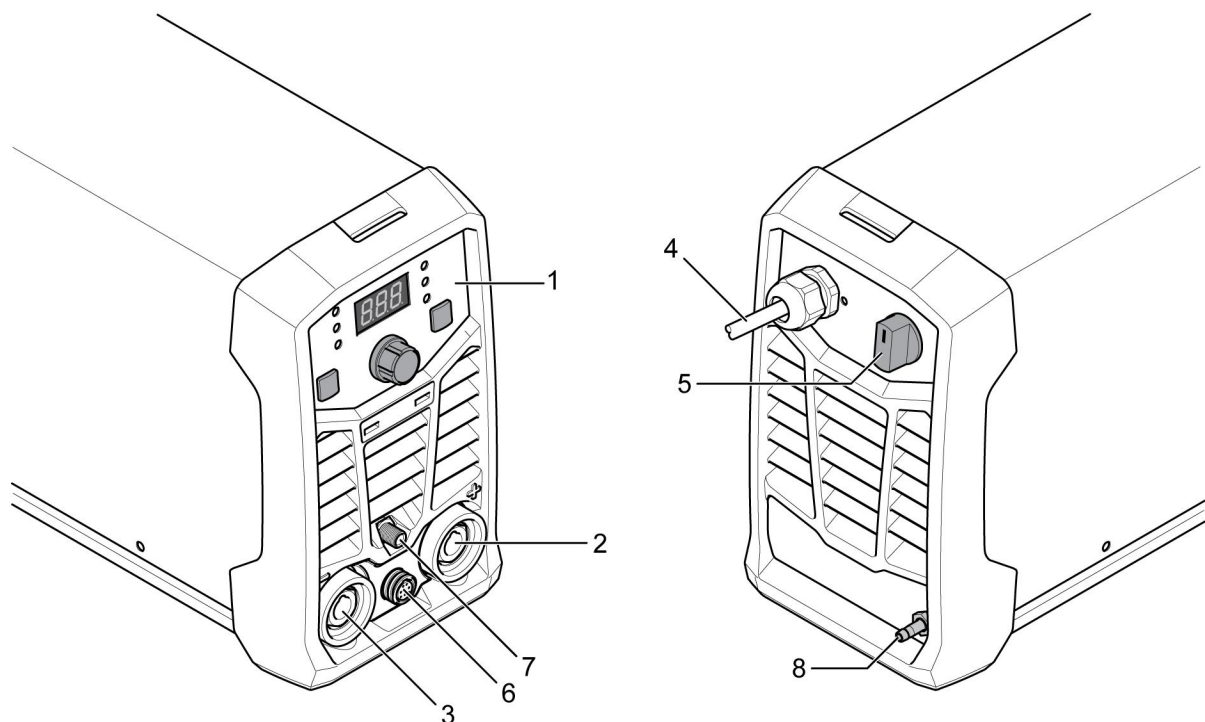
Perkeldami įrangą laikykite už tam tikslui skirtos rankenos. Niekada netraukite už kabelių.



ĮSPĖJIMAS!

Elektros smūgis! Dirbdami nelieskite apdorojamos detalės ar suvirinimo galvutės!

5.2 Jungtys ir valdymo įrenginiai



- | | |
|--------------------------------|---|
| 1. Nustatymų skydas | 5. Elektros maitinimo tinklo jungiklis, I/O |
| 2. Teigiamas suvirinimo polius | 6. TIG jungiklis / nuotolinis lizdas |
| 3. Neigiamas suvirinimo polius | 7. Dujų tiekimo išvestis |
| 4. Maitinimo kabelis | 8. Dujų tiekimo įvestis |

5.3 Suvirinimo ir grįžtamojo kabelių prijungimas

Maitinimo šaltinyje yra du išvadai, teigiamo (+) ir neigiamo (–) poliaus, skirti suvirinimo ir grįžtamajam kabeliams prijungti. Išvadas, prie kurio jungiamas suvirinimo kabelis, priklauso nuo suvirinimo metodo arba naudojamo elektrodo tipo.

Prijunkite grįžtamąjį kabelį prie kito maitinimo šaltinio išvado. Pritvirtinkite grįžtamojo kabelio kontaktų gnybtą prie ruošinio ir įsitikinkite, kad tarp ruošinio ir maitinimo šaltinio grįžtamojo kabelio išvado yra tinkamas kontaktas.

- Virinant TIG metodu, neigiamas suvirinimo polius (–) naudojamas suvirinimo degikliui, o teigiamas suvirinimo polius (+) – grįžtamajam kabeliui.
- Virinant MMA metodu, suvirinimo kabelį galima prijungti prie teigiamo (+) arba neigiamo (–) poliaus, priklausomai nuo naudojamo elektrodo tipo. Sujungimo poliškumas nurodytas elektrodo pakuotėje.

5.4 Maitinimo įjungimas ir išjungimas

Maitinimas įjungiamas jungiklį nustačius į padėtį „Įjungta“ (I).

Išjunkite įrenginį pasukdami jungiklį į padėtį „O“.

Kai maitinimas nutraukiamas arba maitinimo šaltinis išjungiamas įprastiniu būdu, suvirinimo programos įrašomos, todėl jomis galima naudotis kitą kartą paleidus įrenginį.



DĖMESIO!

Neišjunkite maitinimo šaltinio suvirinimo metu (esant apkrovai).

5.5 Aušintuvo valdiklis

ET 180i įrengtas reikalingas ventiliatorius. Jei reikia, ventiliatorius automatiškai išjungia aušinimo ventiliatorių, kai jo nereikia. Jis turi du pagrindinius privalumus; (1) sumažina energijos sąnaudas ir (2) sumažina teršalų, tokių kaip dulkės, patenkančių į maitinimo šaltinį, kiekį.

Atminkite, kad ventiliatorius veiks tik tada, kai to reikia vėsinimo tikslais, ir automatiškai išsijungs, kai vėsinti nereikės.

5.6 Šiluminė apsauga



Maitinimo šaltinis turi šiluminę apsaugą nuo perkaitimo. Įrenginiui perkaitus, suvirinimas stabdomas, skyde įsižiebia perkaitimo indikatorius, o ekrane rodomas klaidos pranešimas. Apsauga automatiškai anuliuojama, kai temperatūra pakankamai sumažėja.

5.7 Funkcijos ir simboliai



MMA suvirinimas

MMA suvirinimas dar gali būti vadinamas suvirinimu su padengtais elektrodais. Smūgiuojant elektros lanku lydomas elektrodas, o jo danga suformuoja apsauginį šlaką.

Ketinant virinti MMA būdu kartu su maitinimo šaltiniu tiekiami:

- suvirinimo kabelis su elektrodo gnybtu
- grįžtamasis kabelis su gnybtu

Elektros lankas

Arc Force Lanko jėgos funkcija nustato, kaip keičiantis elektros lanko ilgiui suvirinimo metu keičiasi srovė. Naudokite žemos vertės lanko jėgą, kad išgautumėte ne tokį stiprų ir būtų mažiau taškymo, o aukštą vertę naudokite norėdami išgauti karštą ir koncentruotą lanką.

Elektros lankas taikomas tik MMA suvirinimo procedūrai.

Karštasis paleidimas

Hot Start Karštojo paleidimo funkcija laikinai padidina srovę suvirinimo pradžioje. Naudokite šią funkciją norėdami sumažinti nepakankamo sulydymo ir elektrodo prikibimo bei subraižymo riziką.

Karštasis paleidimas taikomas tik MMA suvirinimo procedūrai.



TIG suvirinimas

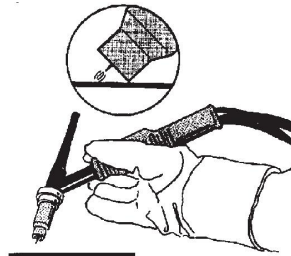
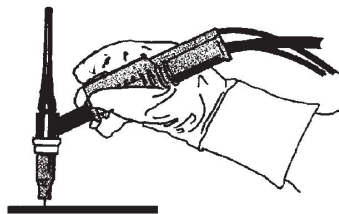
TIG suvirinimo būdu lydomas apdirbamos detalės metalas, naudojant elektros lanką, išgautą iš nesilydančio volframo elektrodo. Suvirinimo vieta ir elektrodas apsaugomi apsauginėmis dujomis.

Ketinant virinti TIG būdu kartu su virinimo maitinimo šaltiniu tiekiami:

- TIG degiklis su dujų vožtuvu
- argono dujų balionas
- argono dujų regulatorius
- volframo elektrodas

Šis maitinimo šaltinis atlieka **Live TIG start (TIG Live)**.

Volframo elektrodas pridedamas prie apdorojamos detalės. Kai elektrodas pakeliamas nuo apdorojamos detalės, lankas atlieka kirtį esant ribotam srovės stipriui.



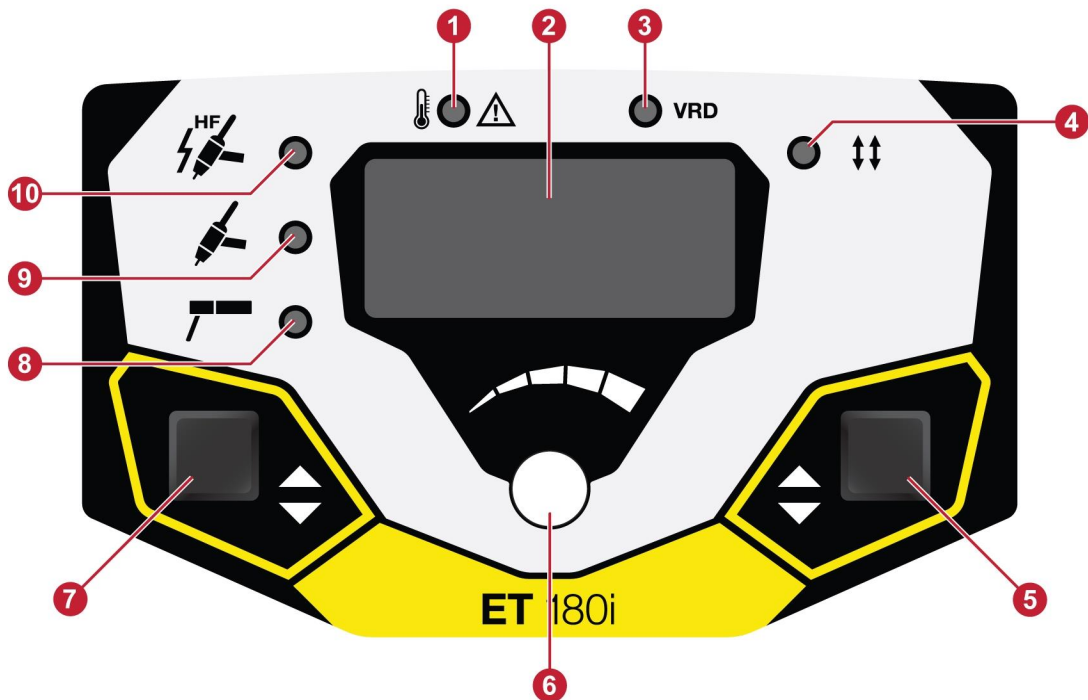
HF paleidimas

Naudojant HF (aukšto dažnio) paleidimo funkciją suduodamas smūgis elektros lankui, elektrodu išskiriant kibirkštį ant apdirbamos detalės, kai tik elektrodas yra privedamas arčiau jos ir paspaudžiamas TIG degiklio gaidukas.

Įtampos sumažinimo prietaisas (VRD)

VRD VRD funkcija užtikrina, kad neatliekant suvirinimo darbų atviros grandinės įtampa neviršys 35 V. Tai nurodo šviečiantis VRD indikatorius skyde. Kreipkitės į ESAB įgaliotą techninės priežiūros inžinierių, ir jis suaktyvins šią funkciją.

5.8 Nustatymų skydas



- | | |
|---|--|
| 1. Perkaitimo indikatorius | 6. Suvirinimo srovės valdymo rankenėlė ir išplėstinių funkcijų valdymo rankenėlė |
| 2. Ekranas | 7. Proceso pasirinkimo mygtukas |
| 3. VRD funkcijos (sumažintosios atvirosios grandinės įtamos) indikatorius | 8. MMA indikatorius |
| 4. Paleidimo režimo indikatorius | 9. „TIG Live“ indikatorius |
| 5. Parinkčių mygtukas | 10. TIG HF indikatorius |

Proceso pasirinkimo mygtukas (7):

- TIG HF (10)
- „TIG Live“ (9)
- MMA (8)
- Meniu naršymas
- Parametro pasirinkimas

3 sekundes laikykite nuspaustą proceso pasirinkimo mygtuką (7), kad pereitumėte į išplėstinių funkcijų meniu, ir paspausdami proceso pasirinkimo mygtuką (7) pasirinkite vertes. Norėdami keisti vertes, naudokitės suvirinimo srovės valdymo rankenėle (6).

Dirbant TIG HF ar „TIG Live“ režimu:

- Išankstinio dujų pritekėjimo laikas (PREG 0–5 sek.)
- Paleidimo srovė (IGNA 10–100 %)
- Kilimo laikas (SLPU 0–10 sek.)
- Leidimosi laikas (SLPD 0–10 sek.)
- Pabaigos srovė (FINA 10–100 %)
- Dujų srauto po suvirinimo laikas (POSG 0,5–15 sek.)
- Foninė srovė (BKGA 10–100 %)

Dirbant MMA režimu:

- Karštasis paleidimas (HOTS –10 – +10)
- Lanko galia (ARCF –10 – +10)
- Celiuliozės elektrodas (CELL įjungta / išjungta)

Paspausdami parinkčių mygtuką (5) nustatykite:

- Paleidimo režimas (4): 2 taktai / 4 taktai

5.9 Nuotolinio valdymo įrenginys

Prijunkite nuotolinio valdymo įrenginį maitinimo šaltinio priekinėje dalyje. Prijungus nuotolinio valdymo įrenginį, jis automatiškai suaktyvinamas. Maksimalus maitinimo šaltinio nustatymas bus nustatytas atitinkamu priekinio skydelio valdikliu, nepriklausomai nuo nuotolinio valdymo įrenginio nustatymo.

6 TECHNINĖ PRIEŽIŪRA



ĮSPĖJIMAS!

Valant ir atliekant techninę priežiūrą turi būti atjungama nuo maitinimo tinklo.



DĖMESIO!

Apsaugines plokštes nuimti gali tik atitinkamos kvalifikacijos elektrikai (įgalioti darbuotojai).



DĖMESIO!

Gaminiui taikoma gamintojo garantija. Jeigu remontuojama ne įgaliotuosiuose, o kituose techninės priežiūros centruose, šiuo atveju garantija netenka galios.



PASTABA!

Kad įrenginys veiktų saugiai ir patikimai, svarbu reguliariai atlikti jo priežiūros darbus.



PASTABA!


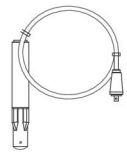

Jeigu dirbate dulkingoje aplinkoje, techninės priežiūros darbus atlikite dažniau.

Prieš kiekvieną naudojimą įsitikinkite, kad:

- gaminys ir kabeliai nepažeisti,
- degiklis švarus ir nepažeistas.

6.1 Įprastinė priežiūra

Priežiūros planas dirbant normaliomis darbo sąlygomis. Patikrinkite įrangą prieš kiekvieną naudojimą.

Intervalas	Prižiūrima sritis		
Kas 3 mėn.	 Išvalyti arba pakeisti neįskaitomas etiketes.	 Išvalyti suvirinimo gnybtus.	 Patikrinti ir pakeisti suvirinimo kabelius.
Kas 6 mėn.	 Išvalyti vidaus įrangą. Naudokite nedidelio slėgio sausą suslėgtąjį orą.		

6.2 Valymo instrukcijos

Siekiant palaikyti maitinimo šaltinio našumą ir prailginti jo naudojimo trukmę, privalu jį reguliariai išvalyti. Valymo dažnumui įtakos turi:

- suvirinimo procesas;
- elektros lanko naudojimo trukmė;
- darbo sąlygos;



DĖMESIO!

Įsitikinkite, kad valymo procedūra atliekama tinkamai paruoštoje darbo vietoje.



DĖMESIO!

Valydami visada dėvėkite rekomenduojamas asmeninės apsaugos priemones, pvz., ausų kištukus, apsauginius akinius, kaukes, pirštines ir apsauginiu batus.

1. Atjunkite maitinimo šaltinį nuo elektros tinklo.
2. Atidarykite gaubtą ir dulkių siurbliu išsiurbkite susikaupusius nešvarumus, metalo drožles, šlaką ir birias medžiagas. Laikykite šuntą ir laidų varžtų paviršius švarius, nes susikaupusios pašalinės medžiagos gali sumažinti suvirinimo srovės išvestį.

7 GEDIMŲ ŠALINIMAS

Prieš kviesdami įgaliotąjį priežiūros darbų techniką, atlikite šias patikras ir apžiūras.

- Prieš pradėdami bet kokius remonto veiksmus patikrinkite, ar įrenginys atjungtas nuo pagrindinio maitinimo tinklo.

Trikties tipas	Taisymas
MMA suvirinimo problemos	Patikrinkite, ar MMA nustatytas suvirinimo procesas.
	Patikrinkite, ar suvirinimo ir grįžtamasis kabeliai gerai prijungti prie maitinimo šaltinio.
	Įsitikinkite, kad tarp grįžtamojo kabelio gnybto ir ruošinio yra tinkamas kontaktas.
	Patikrinkite, ar naudojami tinkami elektrodai ir ar tinkamas poliškumas. Informacijos apie poliškumą ieškokite ant elektrodų pakuotės.
	Patikrinkite, ar nustatyta tinkama suvirinimo srovės stiprio vertė (A).
	Sureguliuokite elektros lanką ir karštojo paleidimo vertę.
TIG suvirinimo problemos	Jei reikia, patikrinkite, ar „Live TIG“ nustatytas suvirinimo procesas.
	Patikrinkite, ar TIG degiklis ir grįžtamieji kabeliai gerai prijungti prie maitinimo šaltinio.
	Įsitikinkite, kad tarp grįžtamojo kabelio gnybto ir ruošinio yra tinkamas kontaktas.
	Įsitikinkite, kad TIG degiklio laidas prijungtas prie neigiamo suvirinimo gnybto.
	Įsitikinkite, kad naudojamos tinkamos apsauginės dujos, dujų srautas, suvirinimo srovė, tinkamai nustatytas lydomasis strypas, tinkamas elektrodo skersmuo ir maitinimo šaltinio suvirinimo režimas.
Nėra lanko	Patikrinkite, ar įjungtas elektros tinklo maitinimo jungiklis.
	Patikrinkite, ar įjungtas ekranas, kad įsitikintumėte, jog į maitinimo šaltinį tiekama elektra.
	Patikrinkite, ar nustatymų skydo ekrane rodomos tinkamos vertės.
	Patikrinkite, ar gerai prijungti suvirinimo ir grįžtamasis kabeliai.
	Patikrinkite elektros tinklo maitinimo saugiklius.
Suvirinant nutraukiama suvirinimo srovė	Patikrinkite, ar nustatymų skyde neįsijiebus per aukštos temperatūros (šiluminės apsaugos) šviesos diodas.
	Tęsti trikčių šalinimą „Nėra lanko“.
Dažnai įsijungia šiluminės apsaugos funkcija	Įsitikinkite, kad neviršytas rekomenduojamas suvirinimo srovės darbo ciklas.
	Žr. dalies TECHNINIAI DUOMENYS skyrių „Darbo ciklas“.
	Patikrinkite, ar neužsikimšusios oro įleidimo ir išleidimo angos.
	Valykite įrenginio vidų įprastomis priežiūros priemonėmis.

8 ATSARGINIŲ DALIŲ UŽSAKYMAS



DĒMESIO!

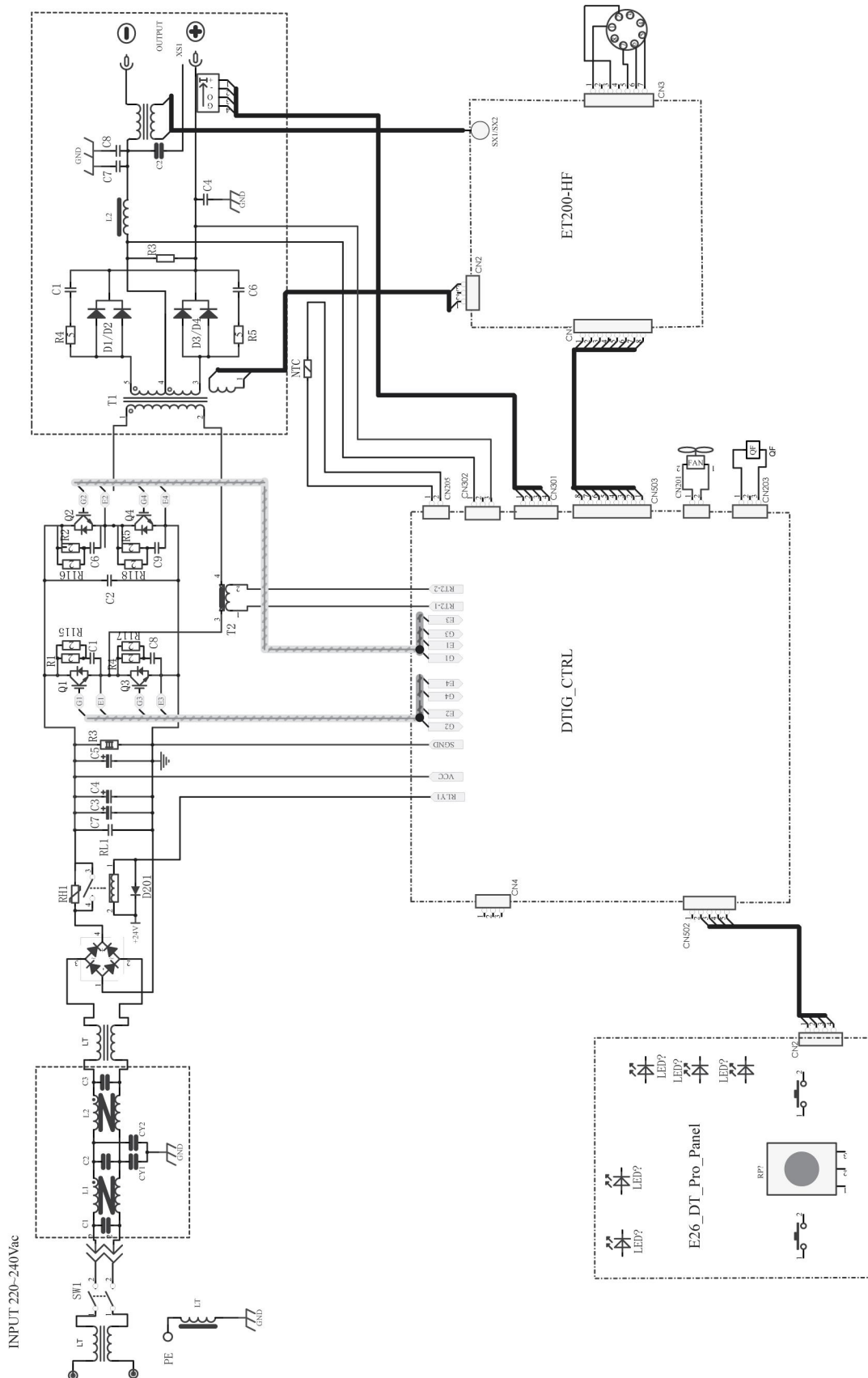
Remontą ir elektros darbus turėtų atlikti ESAB įgaliotas techninės priežiūros inžinierius. Naudokite tik originalias ESAB atsargines ir susidėvinčias dalis.

Rogue ET 180i yra sukurtas ir išbandytas laikantis tarptautinių ir Europos standartų **EN60974-1** ir **EN60974-10**. Baigęs techninės priežiūros ar remonto darbus, juos atlikęs asmuo atsako už tai, kad gaminys ir toliau atitiktų pirmiau nurodytų standartų reikalavimus.

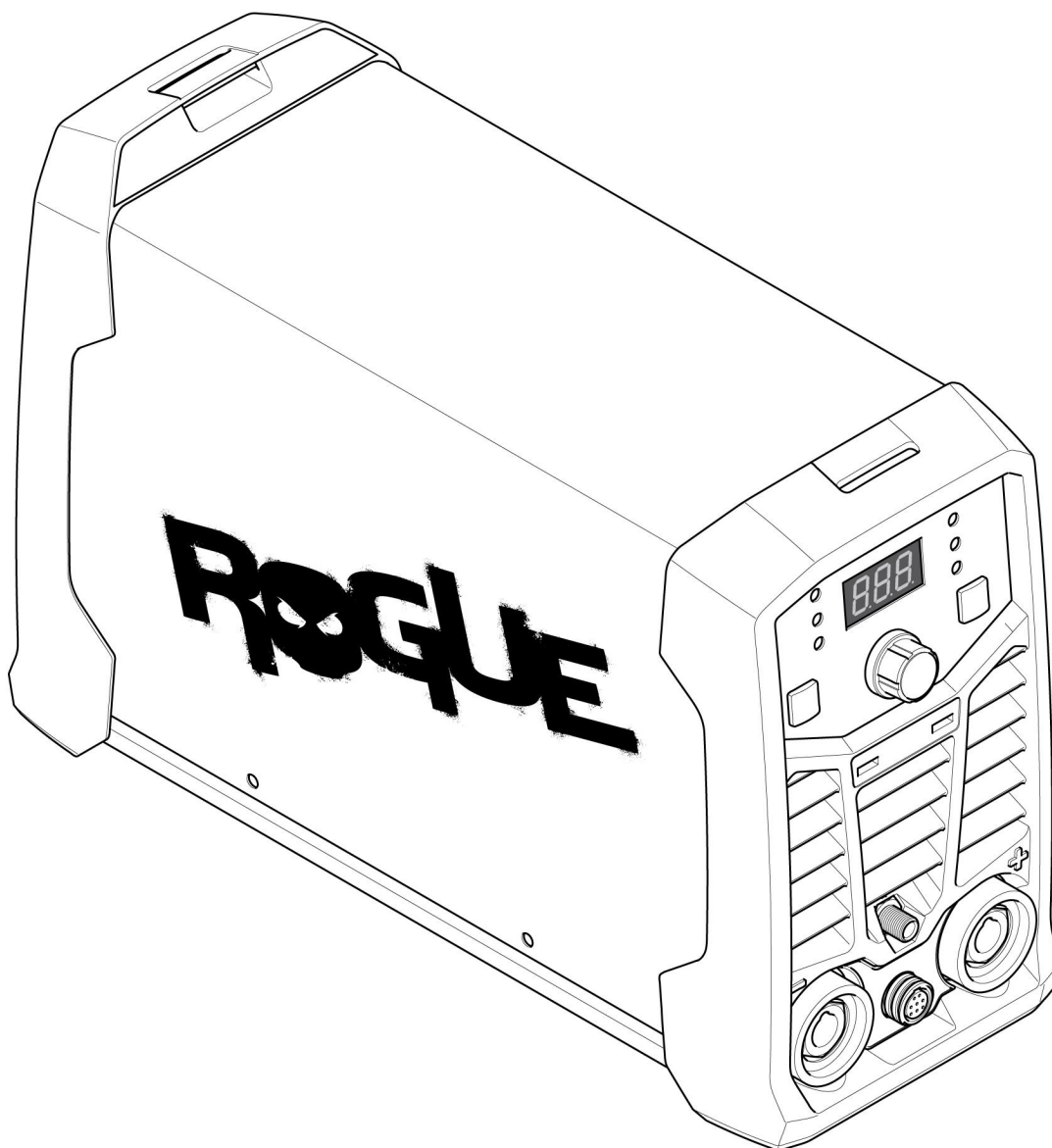
Atsargines ir susidėvinčias dalis galima užsakyti iš artimiausio ESAB platintojo, žr. esab.com. Užsakydami detales, nurodykite gaminio tipą, serijos numerį, pavadinimą ir atsarginės detalės numerį pagal atsarginių detalių sąrašą. Turint šią informaciją, lengviau išsiųsti ir tinkamai pristatyti reikalingą detalę.

DIAGRAMA

Nuo serijos numerio HA026-xxxx-xxxx



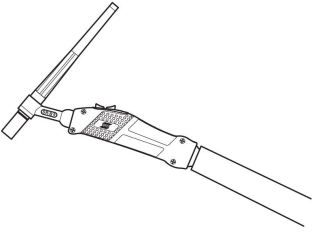
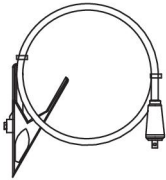
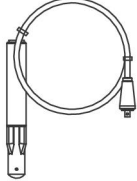
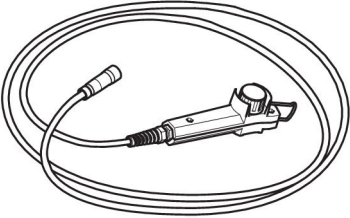
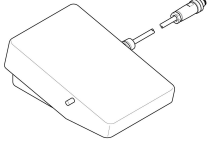
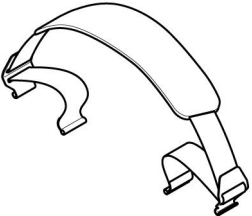
UŽSAKYMO NUMERIAI



Ordering number	Denomination	Type	Notes
0700 500 080	Power source	Rogue ET 180i	CE
0463 752 001	Instruction manual		

Techninę dokumentaciją rasite svetainėje adresu www.esab.com.

PRIEDAI

TIG torches		
0700 025 588	TIG Torch, SR-B 26, 4 m	
0700 025 581	TIG Torch, SR-B 26, 8 m	
0700 025 589	TIG Torch, SR-B 26FX-R, 4 m Remote	
0700 025 590	TIG Torch, SR-B 26FX-R, 8 m Remote	
Return cable kits		
0700 006 901	Return cable kit, OKC 50, 3 m	
0700 006 885	Return cable kit, OKC 50, 5 m	
0700 006 900	Electrode holder Handy, 200 A with 25 mm ² , 3 m, OKC 50	
0700 500 084	Remote control, MMA 4	
W4014450	Foot pedal, with 4,5 m (15 ft) cable, 8 PIN	
0700 500 086	Shoulder strap	



A WORLD OF PRODUCTS AND SOLUTIONS.



For contact information visit esab.com

ESAB AB, Lindholmsallén 9, Box 8004, 402 77 Gothenburg, Sweden, Phone +46 (0) 31 50 90 00

<http://manuals.esab.com>

